

## ALUMIINISET RAKENNUSJÄRJESTELMÄT

### Nordic Aluminium Oyj



#### RAKENNUSJÄRJESTELMÄT

Nordic Aluminiumin alumiiniset rakennusjärjestelmät on suunniteltu Pohjolan oloihin sopiviksi jatkuvaan tuotekehitykseen ja laajaan kokemukseen perustuen. Ne ovat teknisesti korkealuokkaisia, kotimaassa valmistettuja tuotteita. Nordic Aluminiumin alumiiniset rakennusjärjestelmät ovat monipuolisia, ja niiden käyttöala on laaja. Eri järjestelmät sopivat yhteen toistensa kanssa. Tarvittaessa järjestelmiä voidaan laajentaa uusilla profiileilla. Kaikissa järjestelmissä on kestävä ja tiiviit EPDM-kumitiivisteet, ja eristettyjen profiilien lämpökatkot ovat tehokkaat.

#### Alumiini

Alumiini on luja, ruostumaton ja kierrätettävä metalli, josta voidaan helposti puristaa tarkoituksen mukaisia profiileja. Nordic Aluminiumin rakennusprofiilit valmistetaan yleensä AW-6060-T6 -seoksesta, jonka myötölujuus  $R_{p0,2} = 150 \text{ N/mm}^2$ . Luja materiaali tekee rakenteista keveitä ja kestäviä.

#### Anodisointi

Anodisointi on teollisuus- ja meri-ilmas- ton kestävä pintakäsittely alumiinille. Kaikki vaihtoehdot, luonnonvärinen EN 000 ja värillinen sarja EK 22...44 ovat sään-, valon- ja UV-säteilynkestäviä.

#### Maalaus

Nordic Aluminiumin rakennusjärjestelmiä on saatavissa pulverimaalattuina halutun sävyisiksi. Kromatointipohjakäsittely varmistaa maalauksen tarttuvuuden. Alumiini ei ruostu, vaikka pinnoitetta vahingoitetaan tai profiileja työstetään.

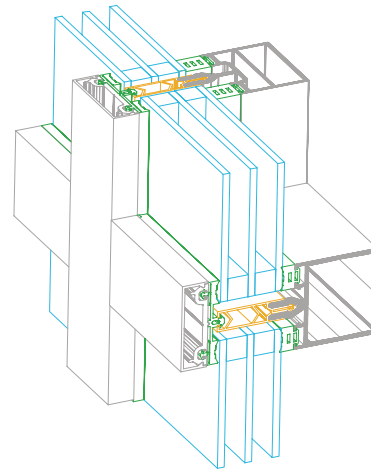
#### Decoral-pinnoite

Alumiiniprofiileihin voidaan toteuttaa UV-säteilyn kestävä, halutunlainen, elosa ilme ja ulkonäkö. Aiheena voi olla mikä tahansa valokuvattavissa oleva pinta, kuten puu, kivi, nahka tai jopa tietokonegrafiikalla toteutettu pintakuviointi.

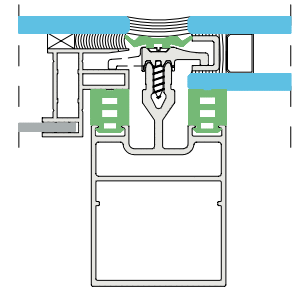


**R54**

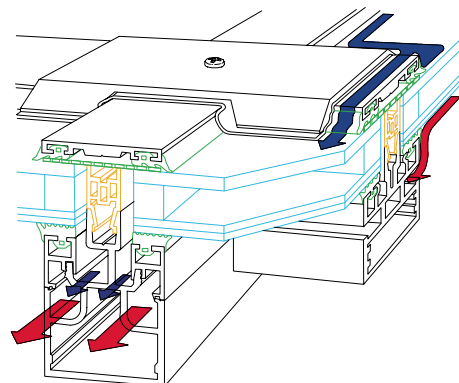
- Lämpöeristetyt lasijulkisivut, valokatot ja väliseinät
- runkoleveys 50 mm
  - runkosyvyydet 8,5...200 mm
  - 90 ja 135 asteen kulmat sekä kaarevat seinät
  - peitteet 15...200 mm korkeita, paljon erikoispeitteitä
  - kondenssiurat
  - runkoprofiilit limi- tai päittäisliitostekniikalla
  - ulkopuolen tiivistys myös leveällä tiivisteellä
  - avattavat osat R65Termo-järjestelmästä
  - lasitus ulkopuolelta
  - lasitus 1K-, 2K- ja 3K-laseilla sekä julkisivulasituksilla tai umpitäytteellä

**R54SG**

- Pintalistattomat lasijulkisivut
- 2- tai 4-sivuinen
  - lasien kiinnitys mekaanisesti
  - lasitus 2K-laseilla sekä julkisivulaseilla

**R53 VERTEX**

- Lämpöeristetyt valokatot: suorat lappeet, pyramidit, tynnyriholvit
- runkoleveys 50 mm
  - runkosyvyys 40...180 mm
  - lasituslista 5 mm korkea
  - kondenssiurat
  - tuuletus- ja savunpoistoluukut
  - lasitus ulkopuolelta
  - lasitus 2K- tai 3K-laseilla



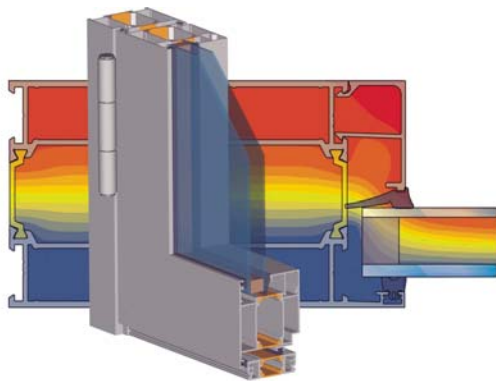
## R72 TERMO

Lämpöeristetyt ovet, ikkunat ja lasiseinät

- erinomainen lämmöneristävyys
- Termo + lisäeriste,  $U_f$ -arvot jopa  $1,5 \text{ W/m}^2 \cdot \text{K}$
- tiivisteet eivät rajoita valoaukkoa
- rakenteellisesti helpot ratkaisut
- runkosyvyys 72 mm
- samat huullos- ja lasitustiivisteet ovissa ja ikkunoissa
- tiivisteet jatkuvina nurkkien yli
- liitokset kulmapuristamalla tai ruuveilla
- mahdollisuudet taivutettuihin rakenteisiin (taivutettavat profiilit)
- yhteensopiva muihin Nordic Aluminiumin rakennusjärjestelmiin

### Ovet

- ovi ja pariovi, sisään ja ulos aukeava
- liukuovet
- sähkölukkojen kaapelointi helppoa
- 2K- ja 3K-lasitusvaihtoehdot
- putkisarana



### Ikkunat

- sisään ja ulos avattavat ikkunat
- terassien liukuikkunat
- SG-ikkuna
- pari-ikkuna ilman välipuitetta
- 2K- ja 3K-lasitusvaihtoehdot
- piilosaranoitu ikkuna



## R12

Lämpöeristämättömät ovet, ikkunat ja seinät

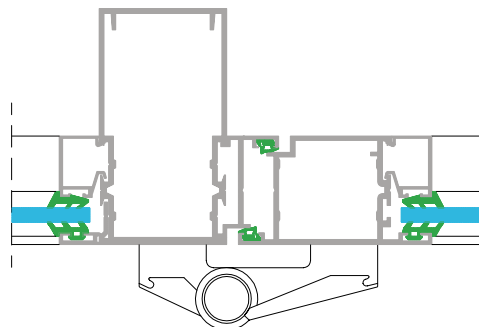
- runkoleveys 59...88 mm
- runkosyvyys 46 tai 100 mm
- 90 ja 135 asteen kulmat
- karmin ja puitteen ulkopinta samassa tasossa
- keskeisellä tai sisäpuoleisella lasituksella
- lasitus 1K sekä 2K-laseilla tai umpitäytteellä

### Ovet

- sarana- tai liukuovia
- turvaovi
- automaattikoneistolla tai paniikkiaukaisulaitteella
- lattiasulkimella

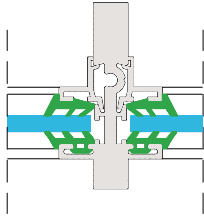
### Ikkunat

- sivu-, ala- tai sivu-alasarannoituja



## R12E30

Tyypinhyväksytty, STF E30 -luokan osastoiva ovi



### R12 LINEA

Viivanohut lasiseinäjärjestelmä

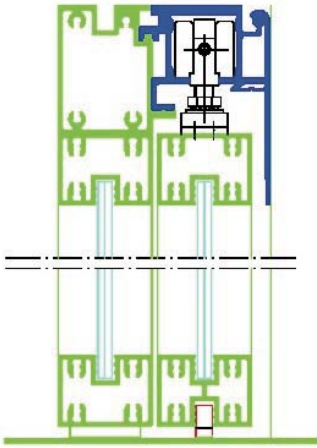
- runkoleveys 36 mm
- runkosyvyys 46 tai 65 mm
- voidaan käyttää rinnakkain R12-järjestelmän kanssa
- lasitus: lasi 3...12 mm tai umpitäyte 3...16 mm

#### Ovet

- ovi kevyeen käyttöön

#### Ikkunat

- saranaikkuna, tai liukuluukku ylä- tai alapuolisella liu'ulla



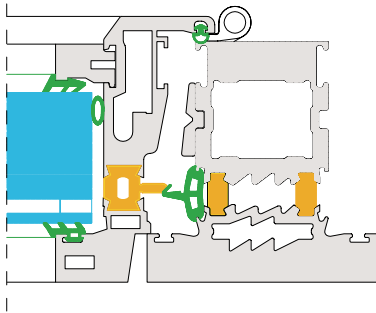
### R28 FILIA

Liukuovet ja seinät

- runkoleveys 30 ta 85 mm
- runkosyvyys 40 mm
- lasi 5 tai 6 mm

#### Ovet

- liukuovi yläliu'ulla



### R65 BULLET PROOF

- täysalumiininen luodinsuojarakenne lämpöeristettynä ja lämpöeristämättömänä; julkisivut, ikkunat ja ovet
- runkoleveys 95 mm
- runkosyvyys 100 mm
- rakenteella on GOSTROIn myöntämä sertifikaatti
- rakenne pysäyttää pistoolikaliberisten ammusten lisäksi kiväärikaliberisia ammuksia
- lasitusvaihtoehdot eri luodinsuojalaseille

## LISÄTIETOJA

Rakennusjärjestelmät on esitetty perusteellisesti Nordic Aluminiumilta saatavissa tuotekansioissa sekä CD-levyllä. Sovellutuksia ja erikoisratkaisuja varten on käytettävissä Nordic Alu-

miniumin tekninen neuvonta. Tietokoneavusteisen suunnittelun tueksi järjestelmät on sijoitettu AutoCAD-pohjaiseen ALUARK-ohjelmistoon.

## VALMISTUS, MYYNTI JA NEUVONTA

Nordic Aluminium Oyj  
PL 117  
02401 KIRKKONUMMI  
Puhelin (09) 68 251  
Faksi (09) 298 2147  
www.nordicaluminium.fi

## VARASTOMYYNTI

Onninen Oy  
Teollisuustukkukauppa  
Mittalinja 1 (PL 109)  
01260 VANTAA (01301 VANTAA)  
Puhelin 0204 855 111  
Faksi 0204 855 530

**NORDIC ALUMINIUM**



**onninen**