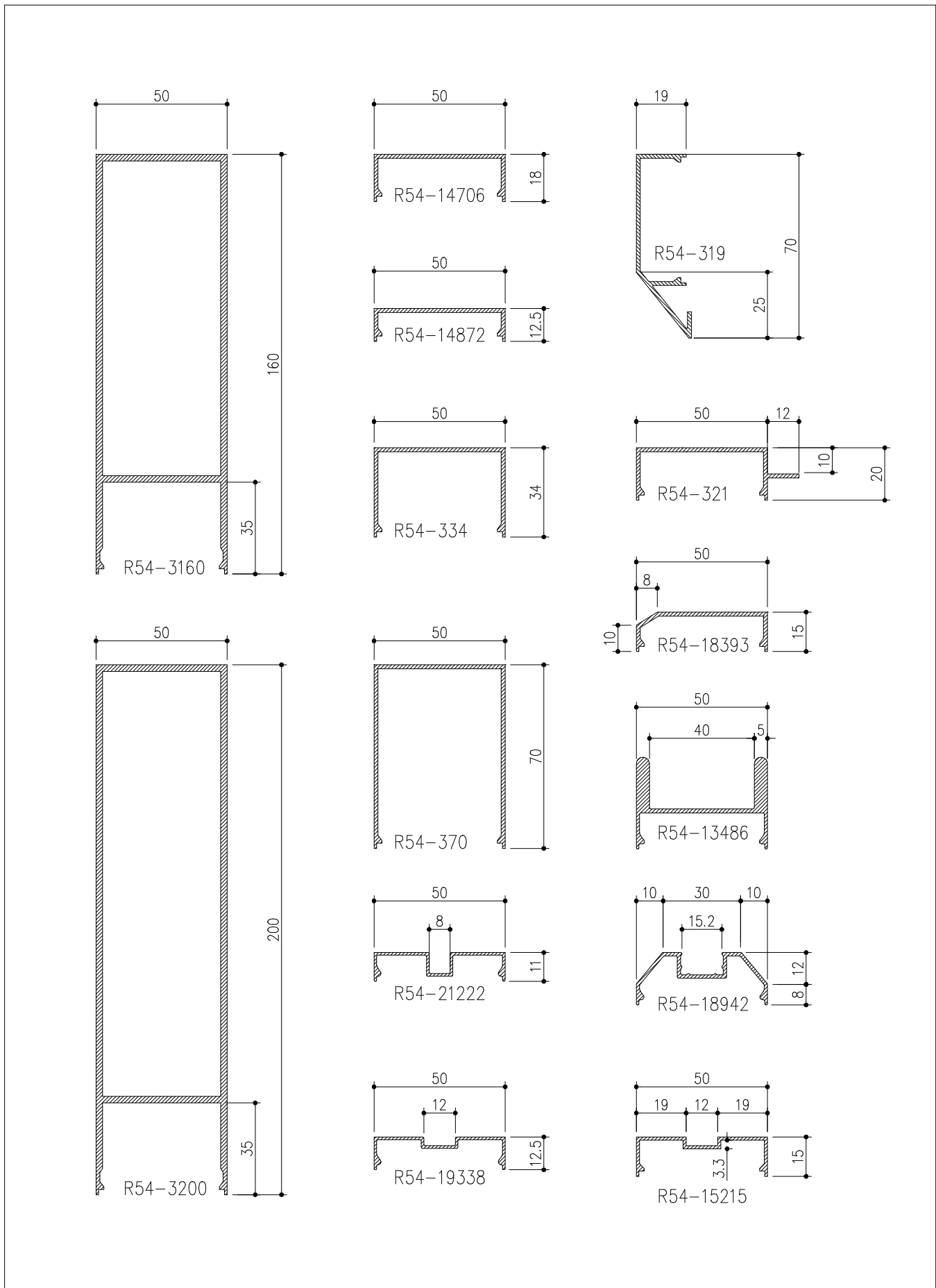


8 SPECIAL

Sisällysluettelo
Contents
Оглавление

1	R54 erikoispeitelistat 1:2 R54 special cover beads 1:2 R54 Специальные нащельники 1:2
2	R54 erikoispeitelistat 1:2 R54 special cover beads 1:2 R54 Специальные нащельники 1:2
3	R54 erikoispeitelistat 1:2 R54 special cover beads 1:2 R54 Специальные нащельники 1:2
4	R54 erikoispeitelistat 1:2 R54 special cover beads 1:2 R54 Специальные нащельники 1:2
5	30 ja 40 mm leveät peitelistat 1:2 30 ja 40 mm wide cover beads 1:2 Нащельники 30 и 40 мм 1:2
6	R53 VERTEX erikoisrungot 1:2 R53 VERTEX special frames 1:2 Каркас R53 VERTEX 1:2
7	R53 VERTEX erikoisrungot 1:2 R53 VERTEX special frames 1:2 Каркас R53 VERTEX 1:2
8	Lasituslistat ja liitoskappaleet 1:2 Glazing beads and connections 1:2 Штапики профили и Соединительная деталь 1:2
9	Kevyt-VERTEX:it 1:1 VERTEX-light 1:1 VERTEX Профили, 1:1
10	R12 Erikoisrungot 1:2 R12 Special frames 1:2 R12 Профили, 1:2
11	Liukukiskoprofiileja 1:1 Sliding rail profiles 1:1 Профили 1:1 и принадлежности



R54

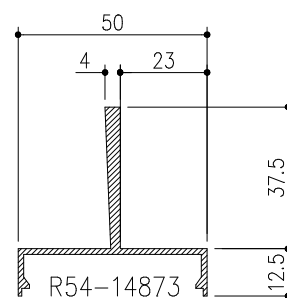
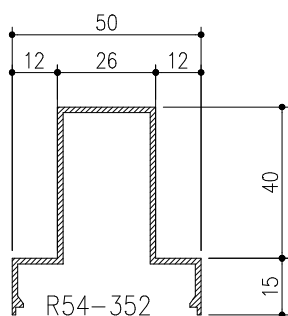
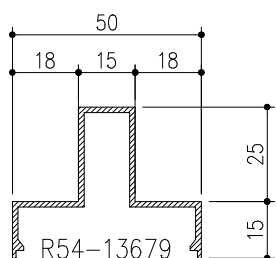
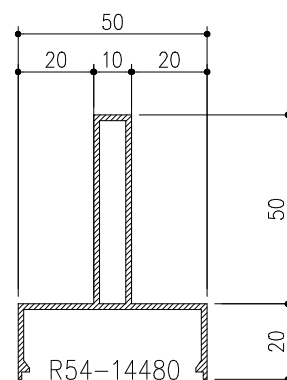
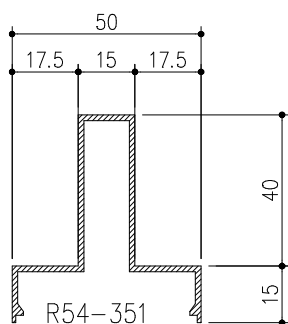
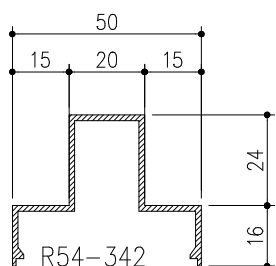
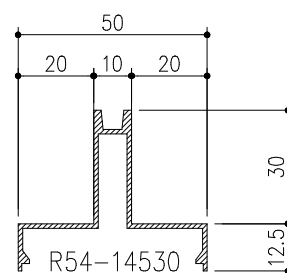
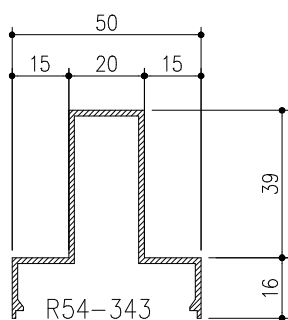
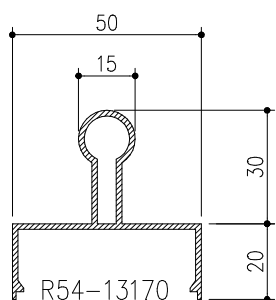
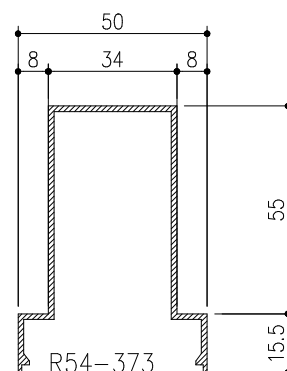
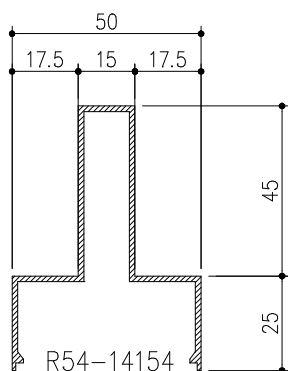
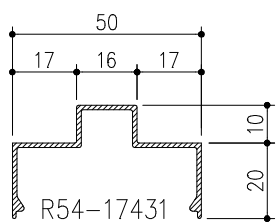
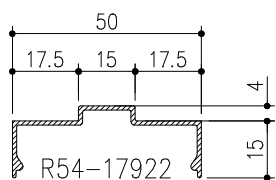
Erikoispeitelistat 1:2
 Special cover beads 1:2
 Специальные нащельники 1:2

2.1.2002

NQA

8

1



R54

Erikoispeitelistat 1:2
 Special cover beads 1:2
 Специальные нащельники 1:2

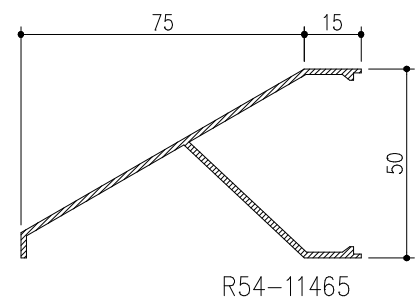
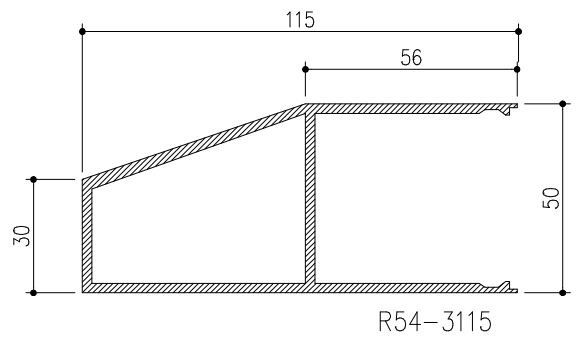
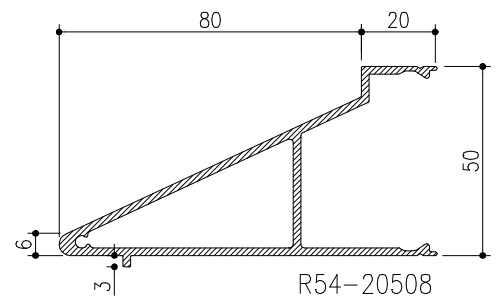
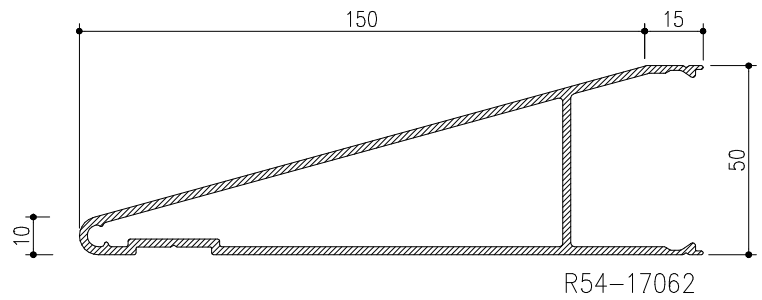
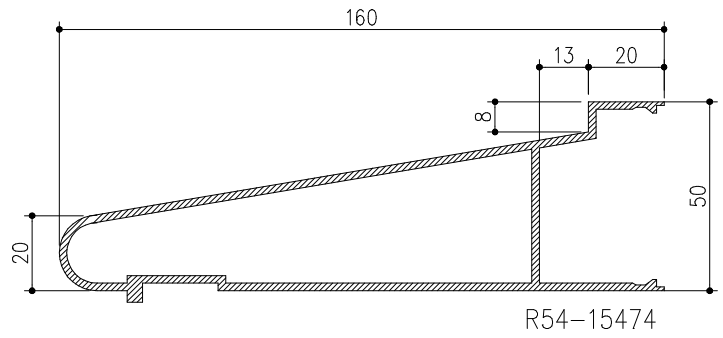
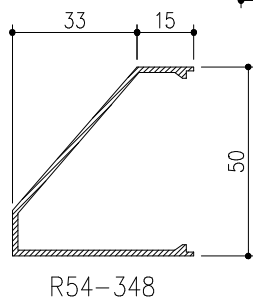
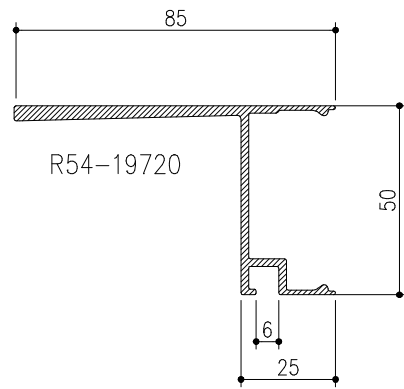
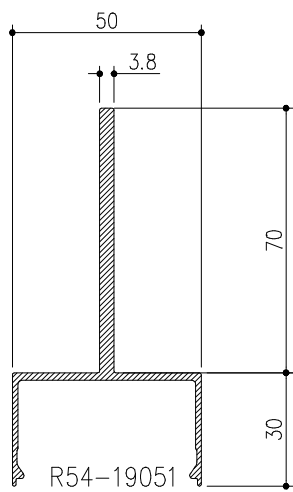
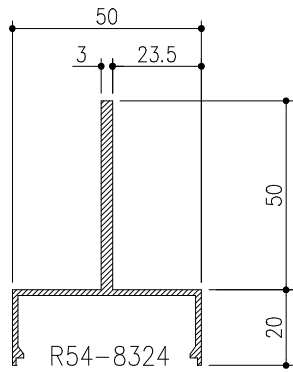
2.1.2002



8

2

Korkeiden vaakapeitteiden kiinnitys pitää varmistaa mekaanisesti.
 Vertical mounting of high horizontal covers must be mechanically secured.
 Вертикальное крепление высоких горизонтальных покрытий следует усилить механически.



R54

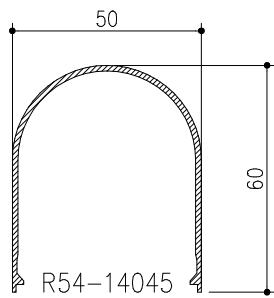
Erikoispeitelistat 1:2
 Special cover beads 1:2
 Специальные нащельники 1:2

2.1.2002

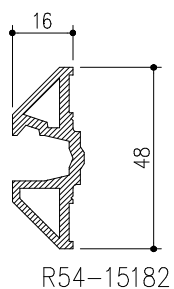
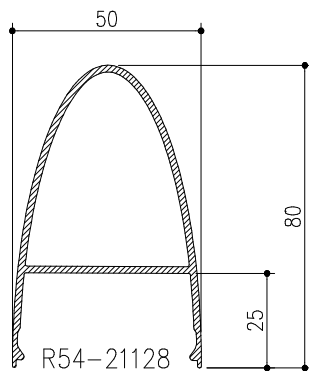
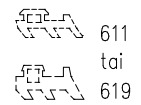
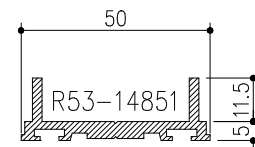
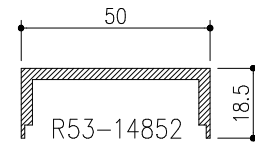


8

3



Peitelistaa R54-14852 ja lasituslistaa R54-14851 käytetään aina yhdessä ja tiivisteeksi valitaan 611 tai 619 tapauskohtaisesti.



R54

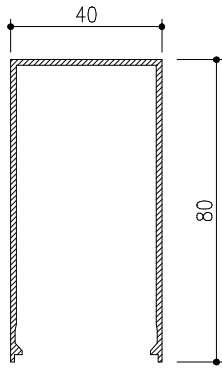
Erikoispeitelistat 1:1
Special cover beads 1:1
Специальные нащельники 1:1

2.1.2002

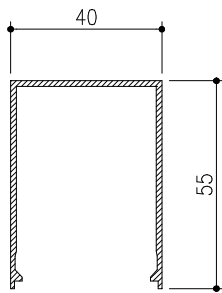
NOA

8

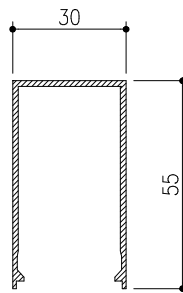
4



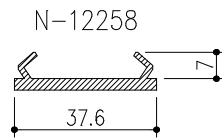
N-12260



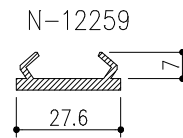
N-12261



N-12262



N-12258



N-12259

Erikoistuotteet

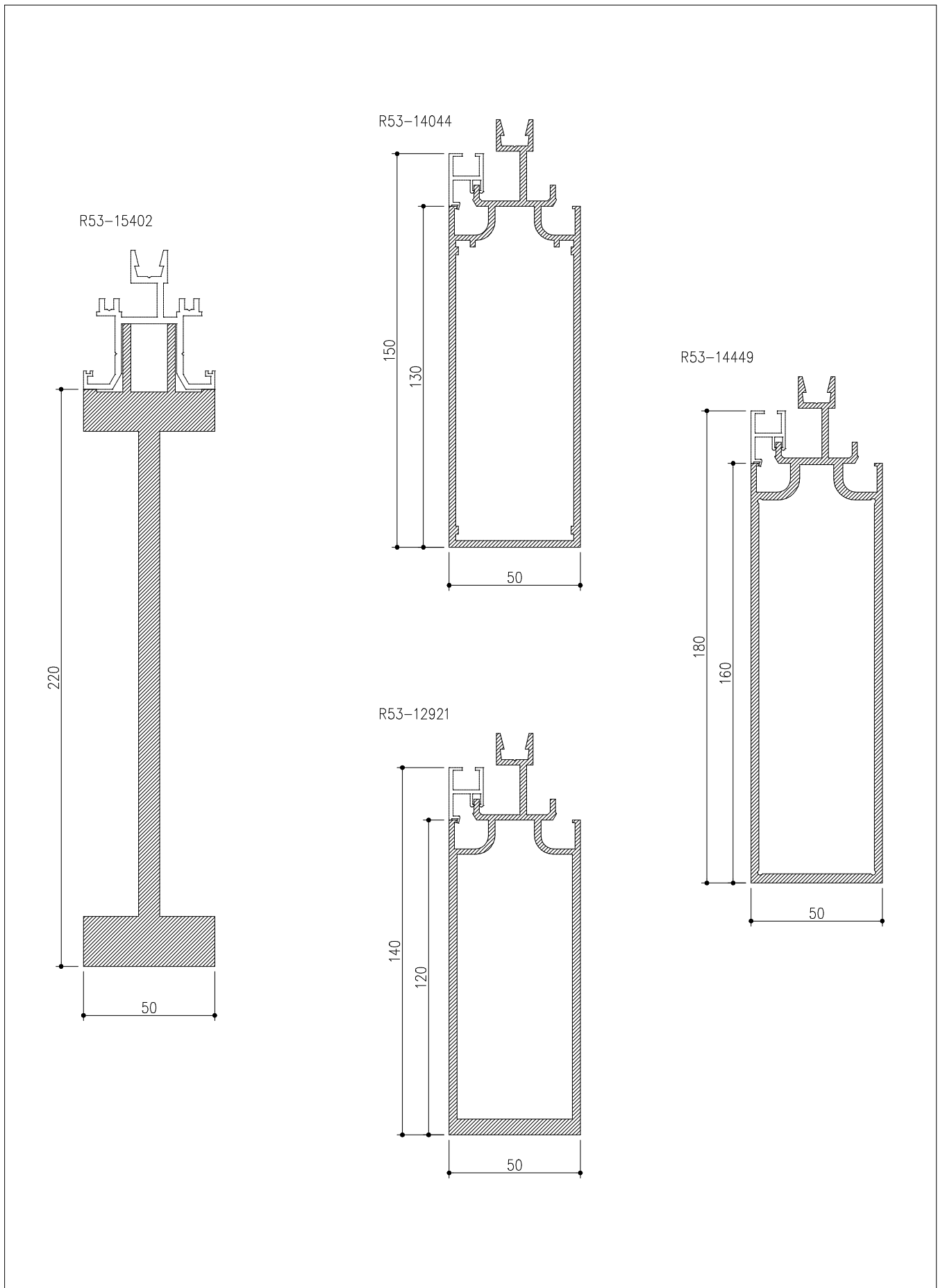
30 ja 40 mm leveät peitelistat 1:2
30 ja 40 mm wide cover beads 1:2
Нащельники 30 и 40 мм 1:2

2.1.2002

NQA

8

5



R53 VERTEX

R53 VERTEX erikoisrungot 1:2
 R53 VERTEX special frames 1:2
 Каркас R53 VERTEX 1:2

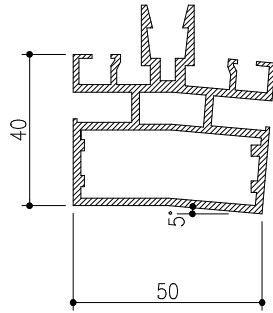
2.1.2002

NQA

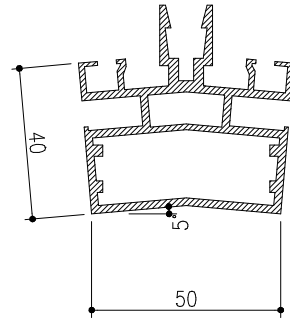
8

6

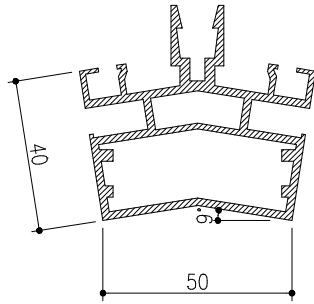
R53-13984



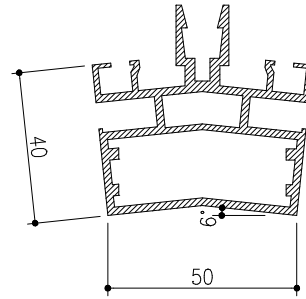
R53-13983



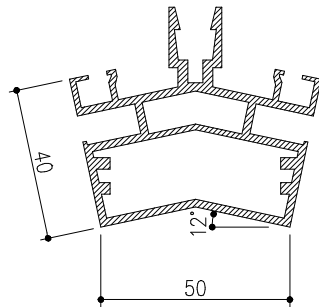
R53-13987



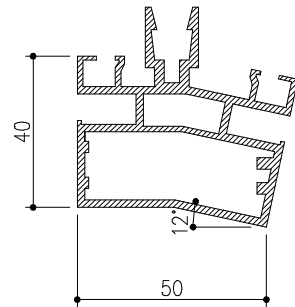
R53-13667



R53-13985



R53-13986



R53 VERTEX

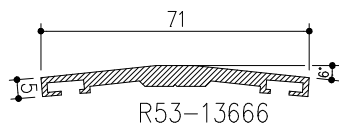
R53 VERTEX erikoisrungot 1:2
 R53 VERTEX special frames 1:2
 Каркас R53 VERTEX 1:2

2.1.2002

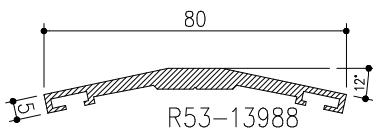
NQA

8

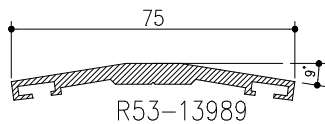
7



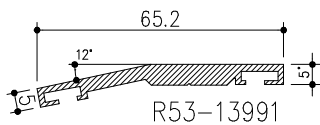
R53-13666



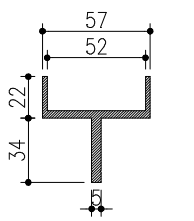
R53-13988



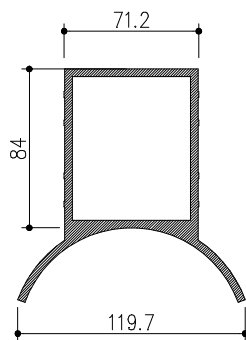
R53-13989



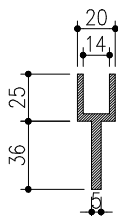
R53-13991



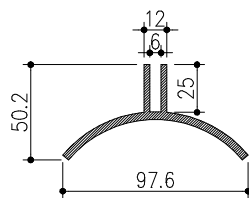
R53-13994



R53-13990



R53-18708

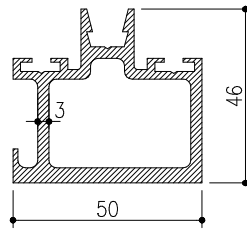


R53-13993

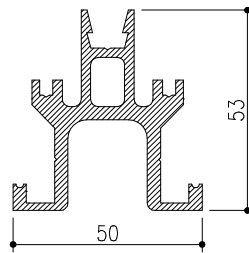
R53 VERTEX

Lasituslistat ja liitoskappaleet 1:2
 Glazing beads and connections 1:2
 Штапики профили и Соединительная деталь 1:2





R53-16738



R53-16741
Taivutettava
Bendable

R53 VERTEX

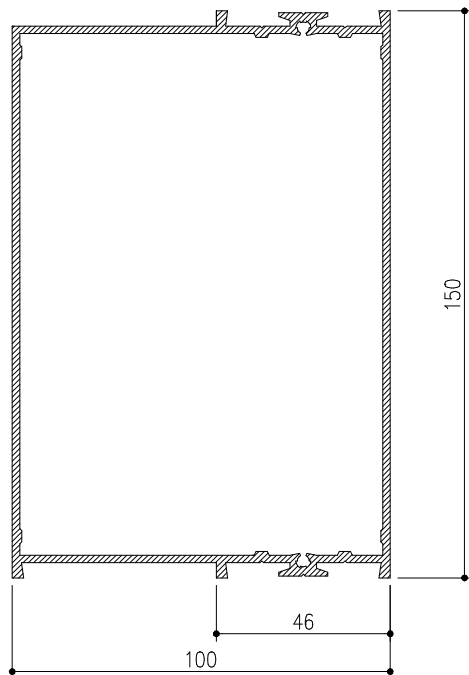
Kevyt-VERTEX:it 1:2
VERTEX-light 1:2
VERTEX Профили, 1:2

NQA

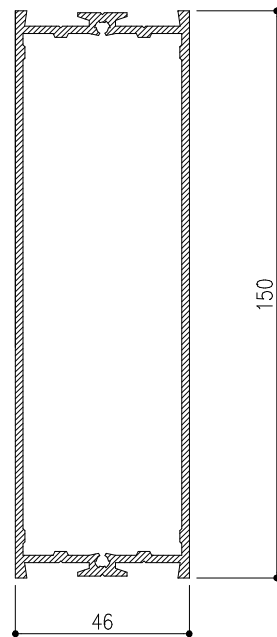
2.1.2002

8

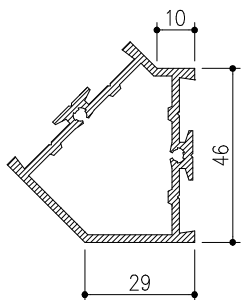
9



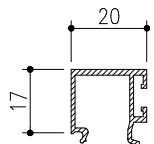
R12-11504



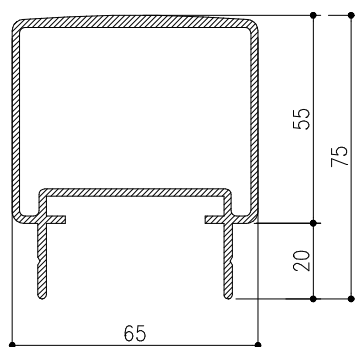
R12-11505



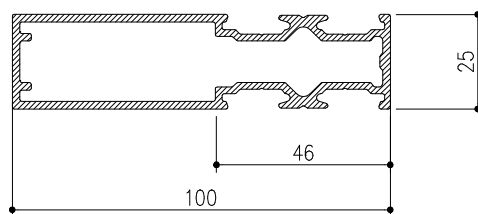
R12-123



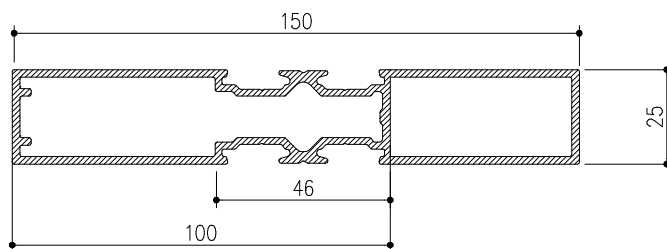
R12-309



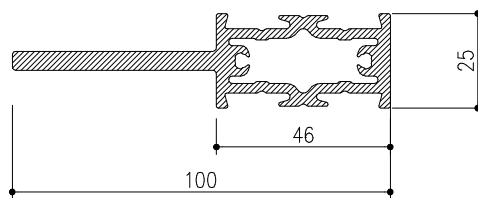
R12-507



R12-19237



R12-19238



R12-20046

R12

R12 erikoisrungot 1:2
 R12 Special frames 1:2
 R12 Профили 1:2

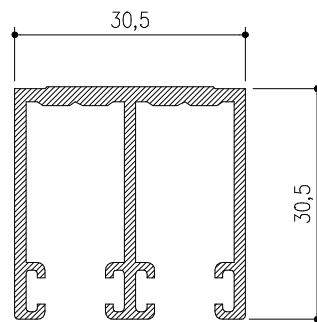
NQA

8

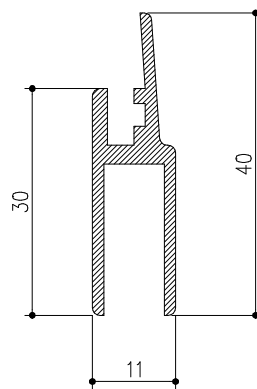
10

2.1.2002

R12-15240



R12-15880



R12 LINEA

Liukukiskoprofiileja 1:1
Sliding rail profiles 1:1
Профили 1:1 и принадлежности

NQA

2.1.2002

8

11