

R54

JULKISIVUJÄRJESTELMÄ

FACADE SYSTEM

Julkisivu järjestelmä
Facade system



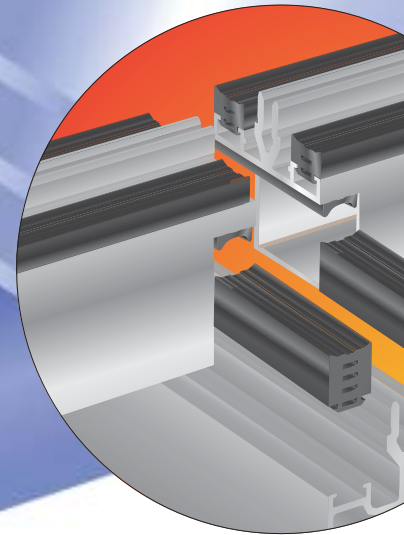
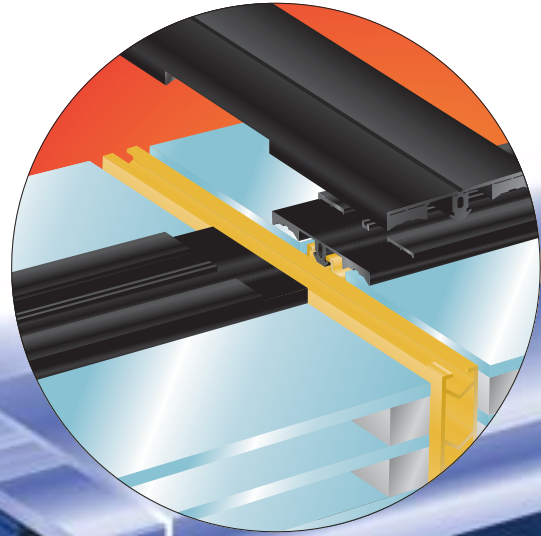
NQA

R54

julkisivujärjestelmä facade system

- Limi- ja päittäisliitosmahdollisuus
- Uudet tehokkaat lämpökatkot
- Ulkopuoliset leveät limiliitostekniikkaan perustuvat tiivisteet
- EPDM-tiivisteet kaksikovuiset, eivät pienennä valoaukkoa
- Kondenssiuotourat lasin kyntetilasta
- Kaikki liitosreiät stanssattavissa
- SG (structural glazing) mekaanisin kiinnikkein, 2- ja 4-sivuiset
- Kaikki järjestelmän ruuvit deltapinnoitteisia
- Lasien tuenta erillisen profiilin avulla
- Kaksitasoinen rakenne, jossa kuiva- ja märkäpuoli selkeästi eroteltu
- Runkoprofiilit 50 mm leveät

- *Lap and butt joint possibilities*
- *New efficient thermal breaks*
- *Wide external gaskets, overlapping in the junction*
- *Two-hardness EPDM gaskets*
- *Condensation lines*
- *Possibility to punch all joint holes*
- *Structural glazing solutions with mechanical fixing devices*
- *All screws are delta coated*
- *Glass support with specific profile*
- *Two-level construction, wet and dry side separated*
- *Frame profiles width 50 mm*



NQA

R 54 Pat.hak.
SG Pat.hak.

R 54
Pat.pend.
SG Pat.pend.

Muut järjestelmämme Our other systems



R 65

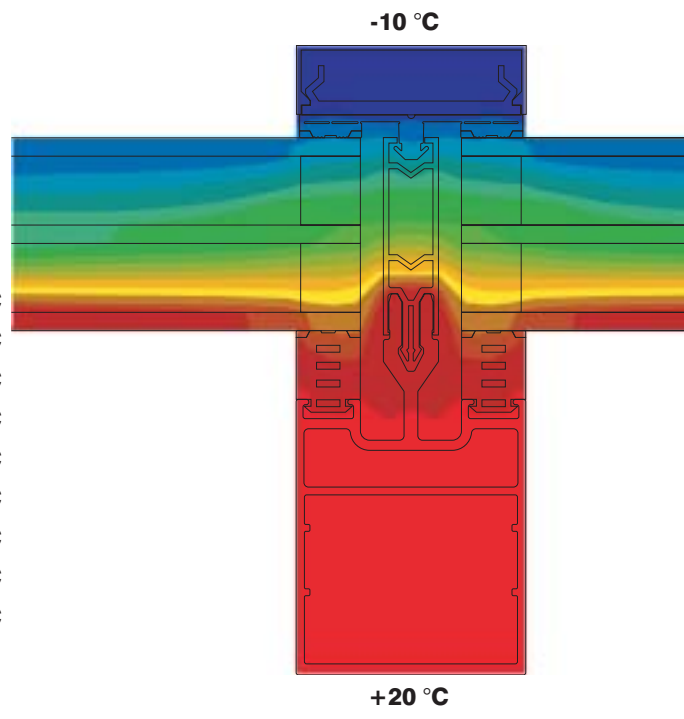
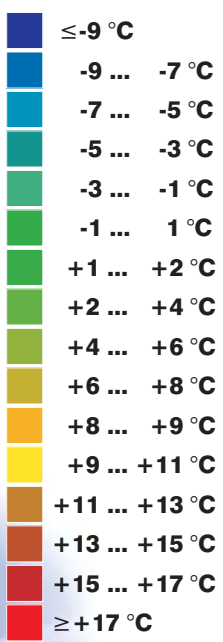
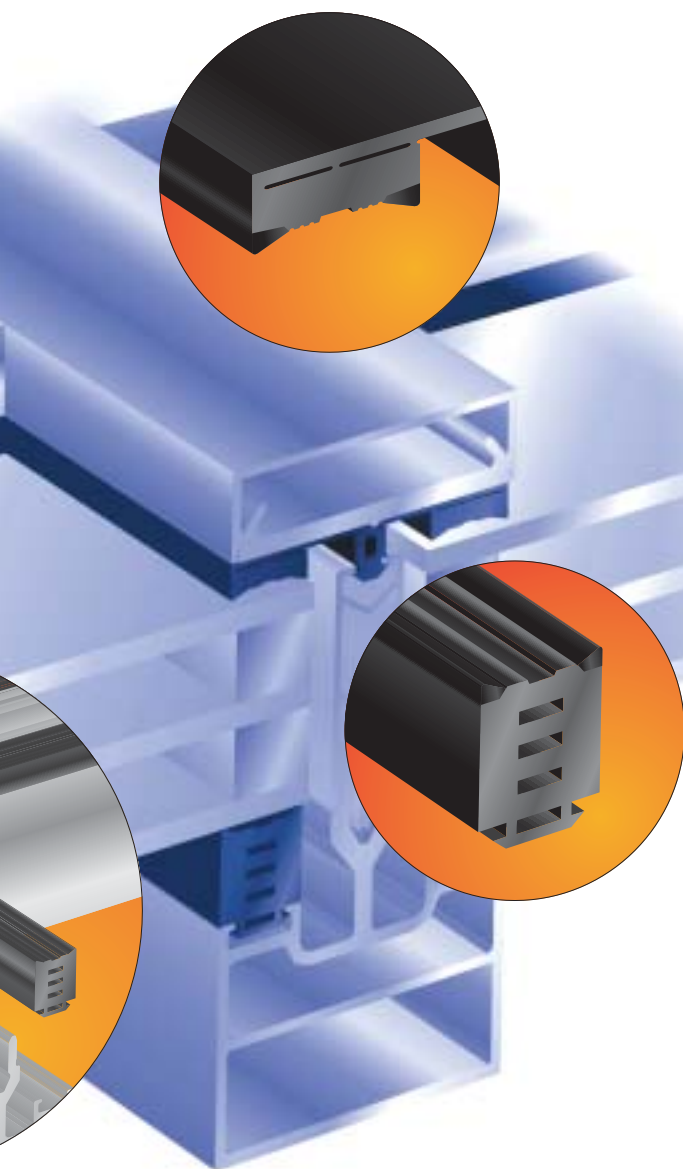
Eristetyt ikkunat ja ovet
Thermally insulated windows and doors



R 53 VERTEX

Valokatot
Skylights

Lämpötekniset ominaisuudet
Thermal properties



R 28 FILIA

Väliseinät ja liukuovet
Partition walls and sliding doors



R 12

Eristämättömät ovet ja väliseinät
Thermally insulated doors and partition walls

R54

JULKISIVUJÄRJESTELMÄ

FACADE SYSTEM

NORDIC  ALUMINIUM



NORDIC ALUMINIUM PLC

P.O. Box 117, FIN-02401 Kirkkonummi, Finland

Tel. +358 9 68 251, fax. +358 9 298 2147

e-mail: archinfo@nordicaluminium.fi

www.nordicaluminium.fi